

監視カメラの取付金具

■ 壁面用取付金具

- ・ 壁面に取り付けて使用される
- ・ 金具の中にはケーブルを通せる物もある
- ・ ドーム型を壁面に取付ける場合には足場代わりとなる

BS-KANKANA-B6



BS-KANKANA-B7



BS-KANKANA-GO42



■ 天井用取付金具

- ・主に天井に取り付けて角度を調整して使用される
- ・天井に埋め込み、目立ちにくくする埋め込み用金具もある

BS-KANKANA-B9



BS-KANKANA-GO40



■ ドーム用取付金具

- ・ 蛇口の様な形状になっており、壁面に取付けて使用される
- ・ ドーム型を壁面に取り付ける場合には足場代わりとなる

BS-KANKANA-B14



BS-KANKANA-GO38



■ 天井吊り下げ取付金具

- ・天井に取り付ける際、高さを調整する場合などに使用される
- ・金具によってはケーブルの中を通せる構造になっていたり、落下防止装置(ワイヤー)が付いている物もあります

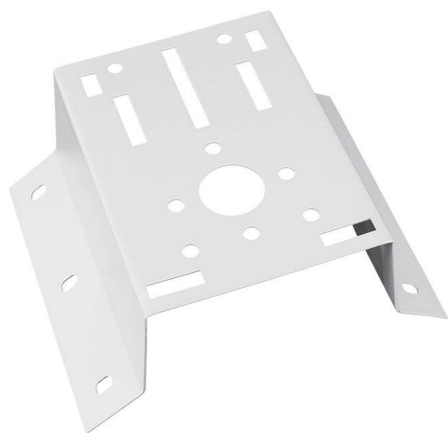
BS-KANKANA-B14



■ ポール用取付金具

- ・屋外にあるポールや電柱、建物の角などに使用される
- ・使用する監視カメラのサイズによっては格子状のベランダやフェンスなどにも設置可能

BS-KANKANA-B12



BS-KANKANA-B15



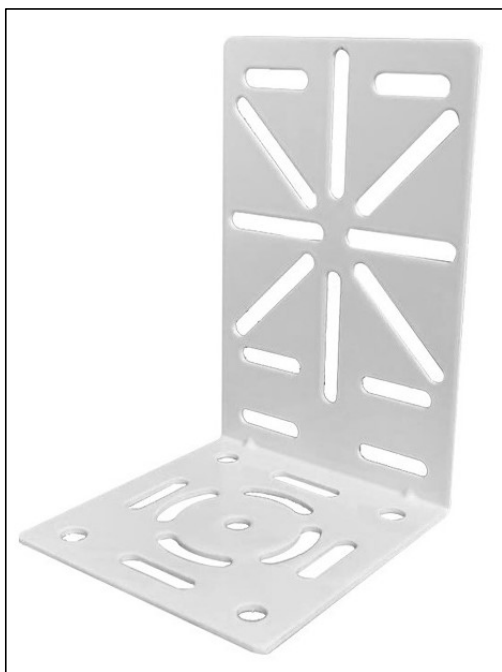
BS-KANKANA-GO24



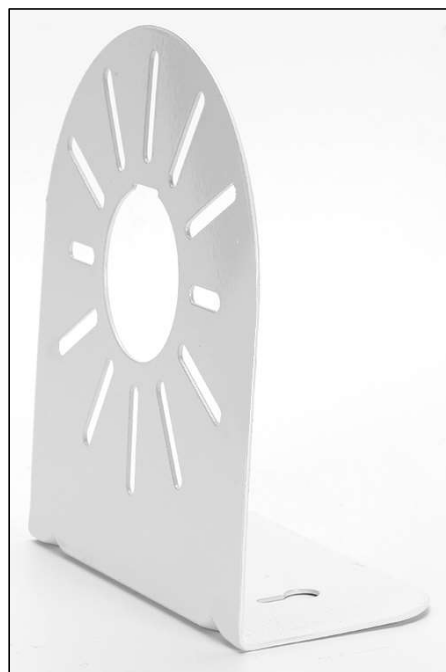
■ L型取付金具

- ・壁面に取付けて使用される
- ・カメラを取り付ける際に使用する穴は、汎用的な形状になっている為、複数のカメラを取り付ける事も可能

BS-KANKANA-B10



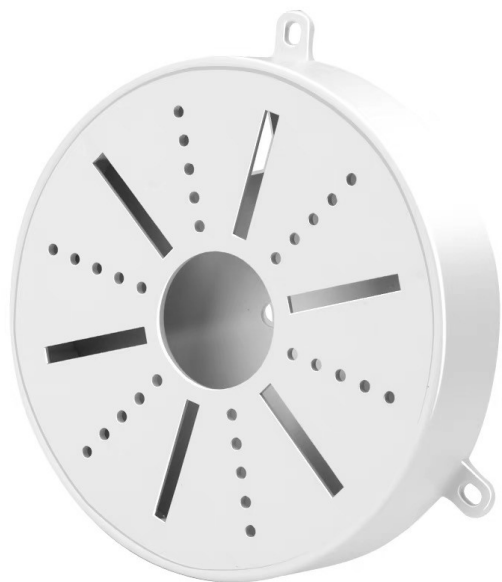
BS-KANKANA-GO31



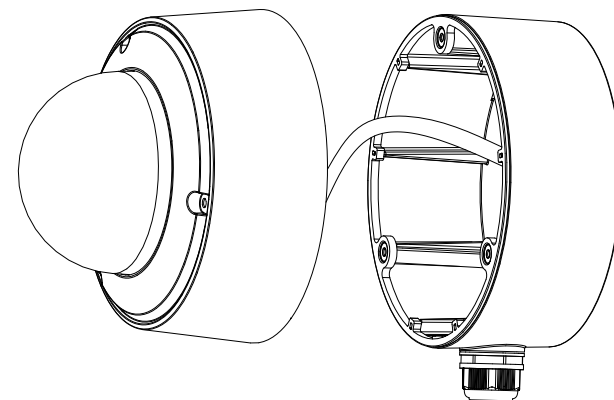
■ ジャンクションボックス

- ・ 監視カメラのケーブルや端子を保護する為に使用される
- ・ 天井や壁伝いにカメラと接続するケーブルの配線を行う時など、ケーブルに負担が掛からない様に余裕を持たせるスペースとして活用

BS-KANJB-GO21



BS-KANJB-GO22



■ ハウジングブラケット

- ・ 監視カメラ等を角度を微調整して使用される
- ・ 他の金具と合わせて使用される事が多い

BS-KANKANA-B2



BS-KANKANA-B4

